

Scheda tecnica

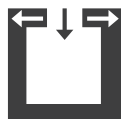
INDUO II



Dati tecnici		Pellets	Legna
Potenza calorica	[kW]	3 - 10	5 - 10
Potenza nominale	[kW]	10	10
Domanda di aria esterna	[m ³ /h]	22	26
Volume riscaldabile dipendente dallo stato di isolamento dell'abitazione	[m ³]	70 - 260	70 - 260
Consumo di combustibile	[kg/h]	0,8 - 2,4	1,2 - 2,4
Capienza serbatoio pellet*	[l/kg]	51/-33	-
Alimentazione elettrica	[V]/ [Hz]	230/50	230/50
Potenza elettrica assorbita media	[W]	20	20
Fusibile	[A]	2,5	2,5
Rendimento	[%]	91	86
Classe di efficienza energetica		A+	A+
Tiraggio necessario	[Pa]	3	12

*La capienza in kg può variare in funzione delle diverse densità apparenti dei pellet.

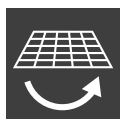
Caratteristica



Indipendenza
aria ambiente



Display touch



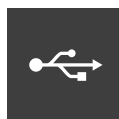
Svuotamento
cenere
automatico



RIKATRONIC3



Sistema RLS



USB



Ventola



Efficienza
energetica

Accessori



RIKA FIRENET

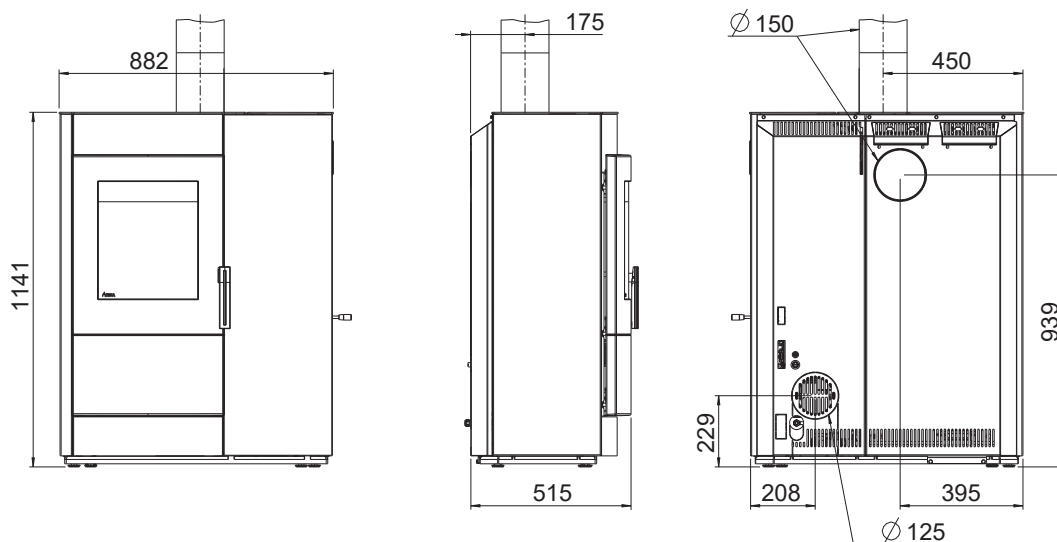


RIKA VOICE



Sensore
ambiente

Dimensioni, peso e raccordo



Peso		Pellets	Legna
Peso senza rivestimento	[kg]	~305	~305
Peso con pietra	[kg]	~345/385	~345/385
Massa l'accumulatore (a. es. pietra ollare)	[kg]	~60/100	~60/100
Dimensioni			
Altezza	[mm]	1141	1141
Larghezza	[mm]	882	882
Profondità	[mm]	515	515
Camera di combustione [AxAxP]	[mm]	390x350x230	390x350x230
Raccordo uscita fumi			
Diametro	[mm]	150	150
Profondità retro stufa centro uscita fumi	[mm]	175	175
Tubo angolare originale distanza laterale	[mm]	450	450
Altezza di collegamento con allacciamento fumi posteriore	[mm]	939	939
Distanza laterale per raccordo posteriore	[mm]	395	395
Raccordo aria esterna			
Diametro	[mm]	125	125
Altezza di collegamento aria esterna	[mm]	229	229
Distanza laterale	[mm]	208	208

Distanze di sicurezza (distanza minima)

Attenzione

- Da oggetti non infiammabili
a > 40cm b > 10cm
- Da oggetti infiammabili e da muri portanti in cemento armato
a > 80cm b > 20cm

