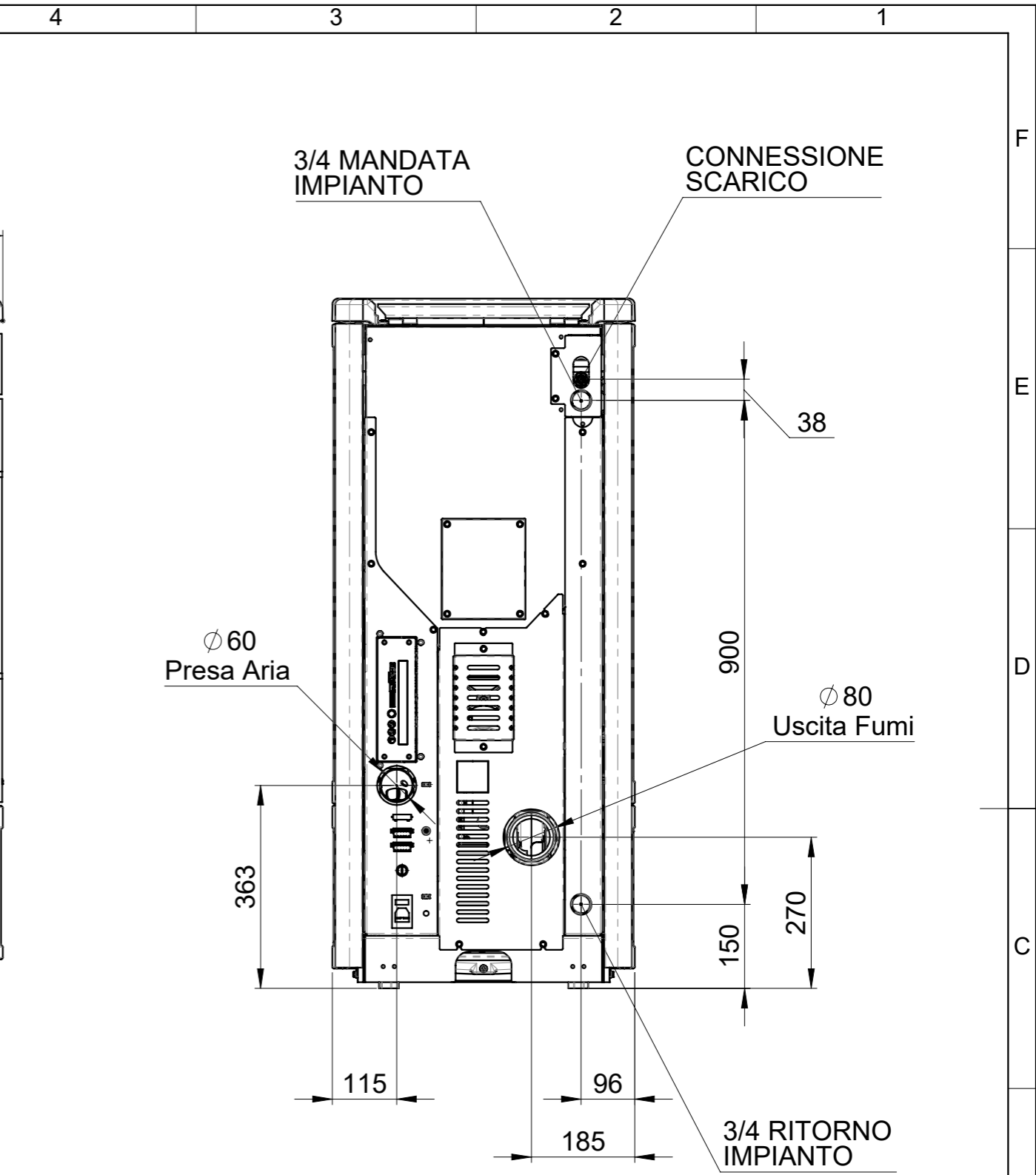
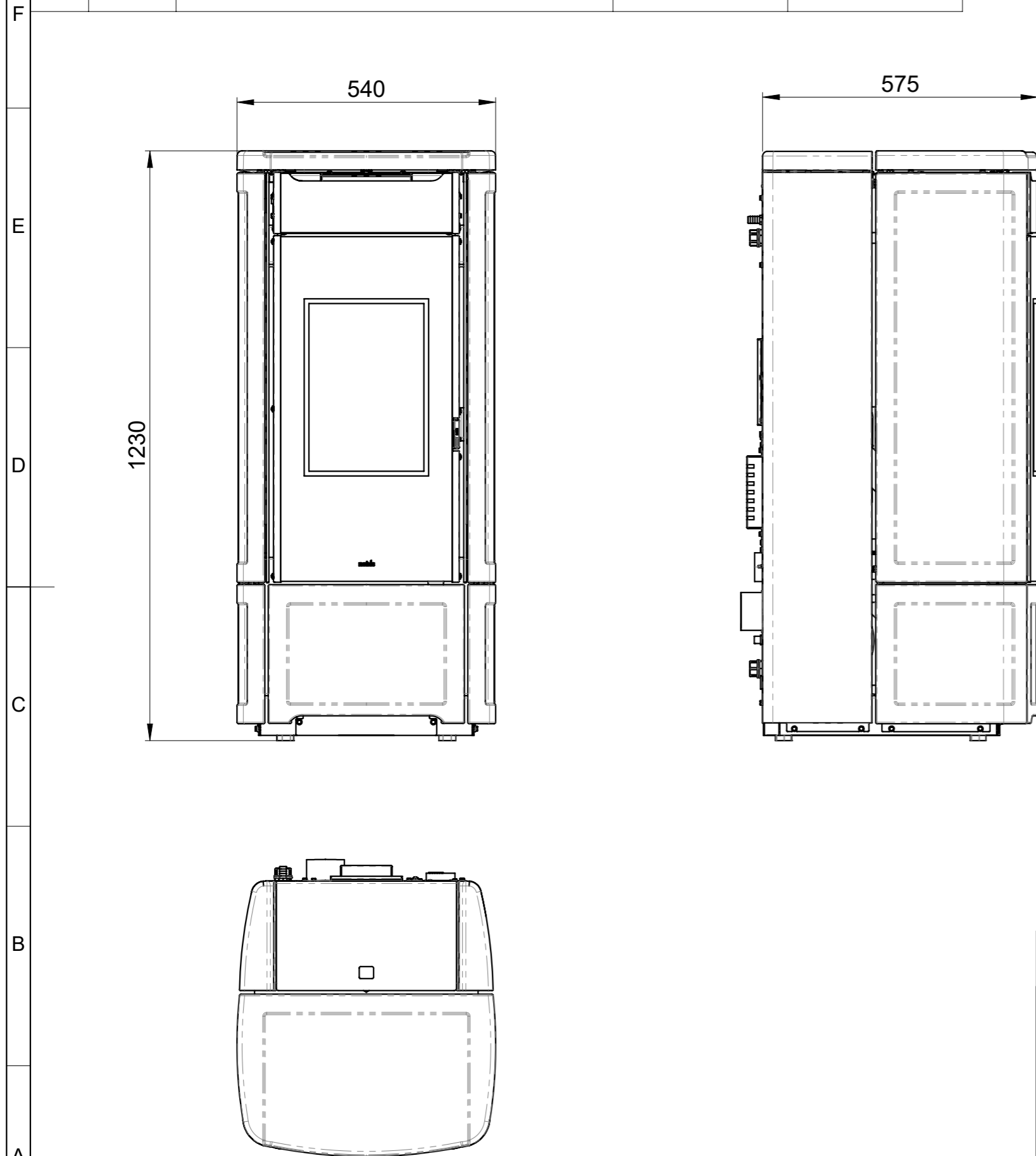


Revisioni				
Area	Rev.	Descrizione	Data	Approvata
	1	RILASCIO PROGETTO	17/06/2019	R.A.



TUTTI GLI SVILUPPI FORNITI IN FORMATO DXF SONO TEORICI. IL PARTICOLARE REALIZZATO DEVE ESSERE CONFORME AL DISEGNO 2D/3D  
 ALL FLAT PATTERNS PROVIDED IN DXF FORMAT ARE THEORETICAL. THE PIECE MUST BE IN COMPLIANCE WITH THE 2D/3D DRAWING

TOLLERANZE GENERALI SECONDO LA CLASSE UNI EN 22768-mK GENERAL TOLERANCES AS PER UNI EN 22768-mK		SCALA (SCALE) <b>1:10</b>	FORMATO (FORMAT) <b>A3</b>	MATRICE (MATRIX) -	MATERIA PRIMA (RAW MATERIAL) -
DENOMINAZIONE (DENOMINATION) <b>ASSIEME MODELLO SHAPE - 17</b>	MATERIALE (MATERIAL) -				
TRATTAMENTO SUPERFICIALE (SURFACE TREATMENT) -					
CODICE FORNITORE (SUPPLIER CODE) -	DATA (DATE) <b>17/06/2019</b>	DISEGNATORE (DESIGNER) <b>R.A.</b>	CONTR. (CHECKED) <b>E.B.</b>	PESO Kg. (WEIGHT) -	
<b>NOBIS S.r.l.</b> Via Palazzolo, 11 25037 Pontoglio - BS - Italy P. Iva e Cod. Fisc. 04222670160	N. DISEGNO (DRWG NR.) <b>N0027-TPHV-E2</b>		<b>T</b>	STATO (STATUS) <b>S</b>	REVISIONE (REVISION) <b>1</b>

Proprietà della Società NOBIS S.r.l. Senza autorizzazione scritta della stessa, il presente disegno non potrà essere utilizzato per la costruzione dell'oggetto rappresentato né venire comunicato a terzi o riprodotto. La Società proprietaria tutela i propri diritti a rigore di legge. All proprietary rights reserved by NOBIS S.r.l. This drawing shall not be reproduced or in any way utilized for the manufacture of the component of unit herein illustrated and must not be released to other parties without written consent. Any infringement will be legally pursued.