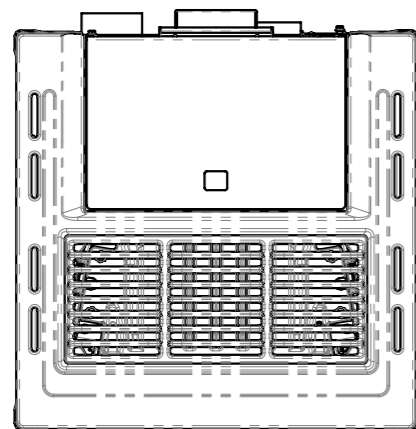
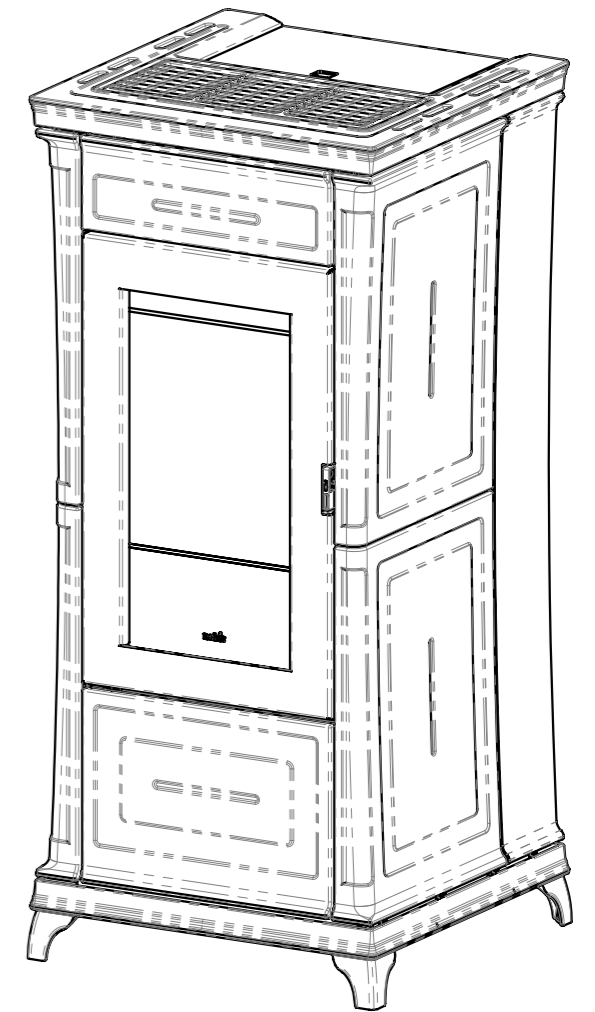
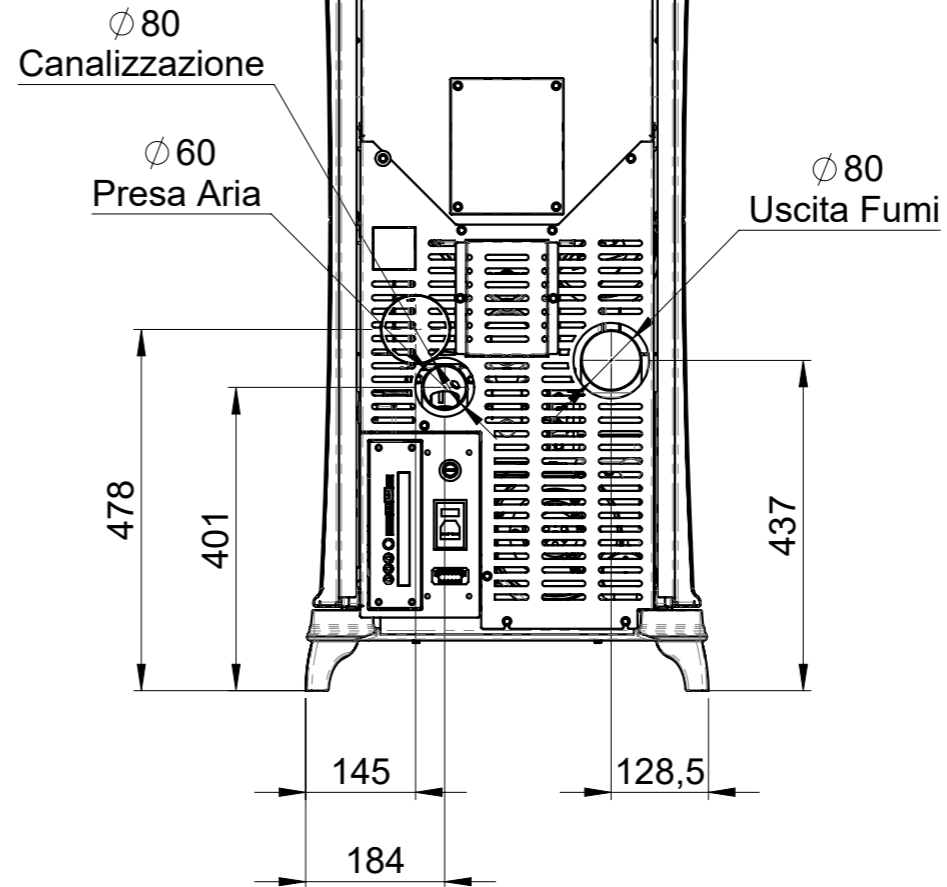
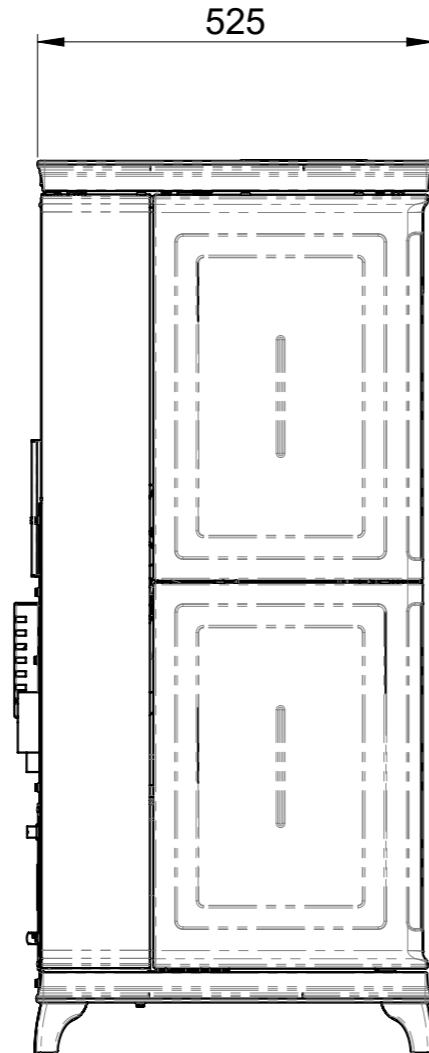
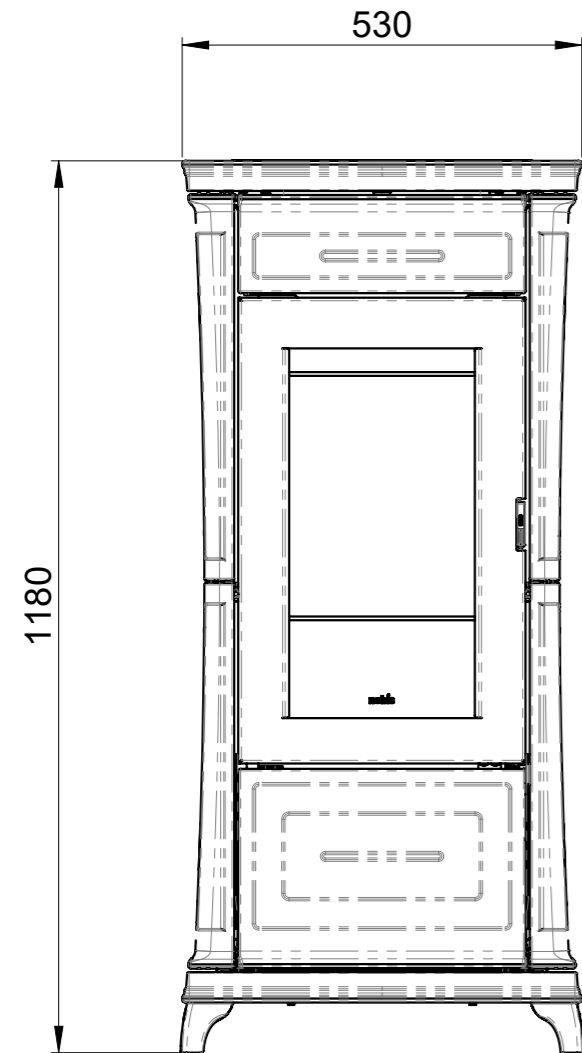


Revisioni				
Area	Rev.	Descrizione	Data	Approvata
	1	RILASCIO PROGETTO	27/04/2020	R.A.
	2	MODIFICATO COMPONENTI	07/08/2020	R.A.



TUTTI GLI SVILUPPI FORNITI IN FORMATO DXF SONO TEORICI . IL PARTICOLARE REALIZZATO DEVE ESSERE CONFORME AL DISEGNO 2D/3D ALL FLAT PATTERNS PROVIDED IN DXF FORMAT ARE THEORETICAL . THE PIECE MUST BE IN COMPLIANCE WITH THE 2D/3D DRAWING				
TOLLERANZE GENERALI SECONDO LA CLASSE UNI EN 22768-mK GENERAL TOLERANCES AS PER UNI EN 22768-mK		SCALA (SCALE) 1:10	FORMATO (FORMAT) A3	MATRICE (MATRIX) -
DENOMINAZIONE (DENOMINATION) ASSIEME MODELLO CLASSIC - 9	MATERIALE (MATERIAL) -			
	TRATTAMENTO SUPERFICIALE (SURFACE TREATMENT) -			
CODICE FORNITORE (SUPPLIER CODE) -	DATA (DATE) 27/04/2020	DISEGNATORE (DESIGNER) R.A.	CONTR. (CHECKED) E.B.	PESO Kg. (WEIGHT) -
NOBIS S.r.l. Via Palazzolo, 11 25037 Pontoglio - BS - Italy P. Iva e Cod. Fisc. 04222670160	N. DISEGNO (DRWG NR.) N0005-SPAN-E2		T STATO (STATUS) S	REVISIONE (REVISION) 2