

Scheda tecnica

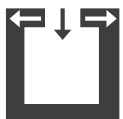
PARO IT



| Dati tecnici | | Pellets | Legna |
|--|----------|-----------|-----------|
| Potenza calorica | [kW] | 2,5 - 8 | 8 |
| Potenza nominale | [kW] | 8 | 8 |
| Domanda di aria esterna | [m³/h] | 18 | 21 |
| Volume riscaldabile dipendente dallo stato di isolamento dell'abitazione | [m³] | 50 - 220 | 90 - 220 |
| Consumo di combustibile | [kg/h] | 0,6 - 1,9 | 1,1 - 2,2 |
| Capienza serbatoio pellet* | [l/kg] | 47/~30 | - |
| Alimentazione elettrica | [V]/[Hz] | 230/50 | 230/50 |
| Potenza elettrica assorbita media | [W] | ~20 | ~20 |
| Fusibile | [A] | 2,5 | 2,5 |
| Rendimento | [%] | 90 | 87,1 |
| Classe di efficienza energetica | | A+ | A+ |
| Tiraggio necessario | [Pa] | 3 | 12 |

*La capienza in kg può variare in funzione delle diverse densità apparenti dei pellet.

Caratteristica



Indipendenza
aria ambiente



Display touch



Svuotamento
cenere
automatico



RIKATRONIC3



Sistema RLS



Dynamic Air
Regulation



USB



Ventola



Efficienza
energetica

Accessori



RIKA FIRENET



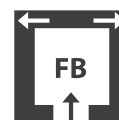
RIKA VOICE



RIKA MULTIAIR

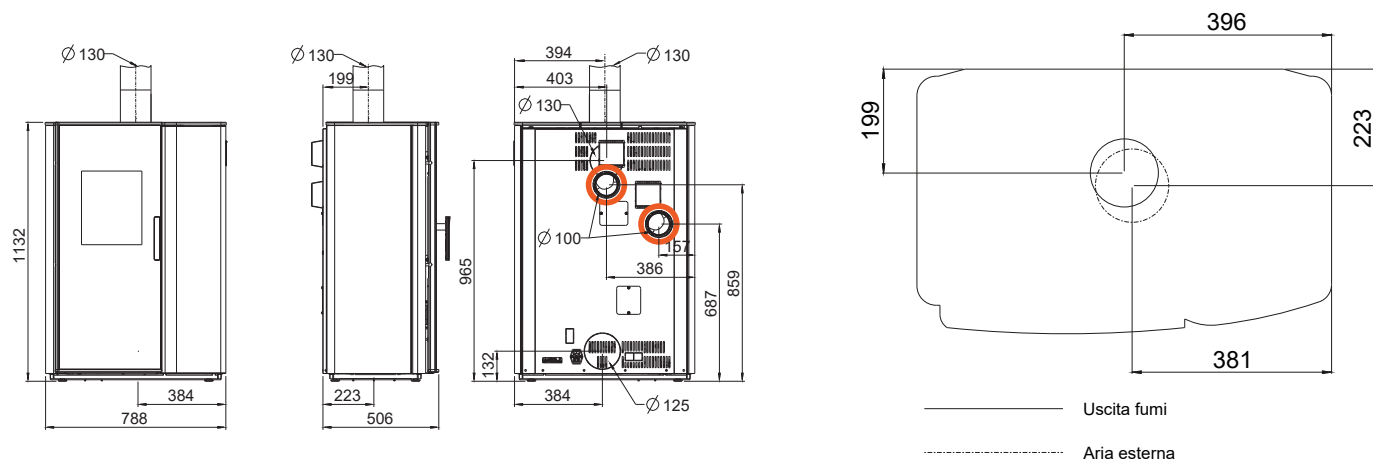


Sensore ambiente



Verse lucht-
bodemaansluiting

Dimensioni, peso e raccordo



| Peso | | Pellets | Legna |
|---|------|-------------|-------------|
| Peso senza rivestimento | [kg] | ~240 | ~240 |
| Peso con rivestimento in acciaio | [kg] | ~245 | ~245 |
| Peso con pietra | [kg] | ~290 | ~290 |
| Massa l'accumulatore (a. es. pietra ollare) | [kg] | ~65 | ~65 |
| Dimensioni | | | |
| Altezza | [mm] | 1132 | 1132 |
| Larghezza | [mm] | 788 | 788 |
| Profondità | [mm] | 506 | 506 |
| Camera di combustione [AxAxP] | [mm] | 340x340x280 | 340x340x280 |
| Raccordo uscita fumi | | | |
| Diametro | [mm] | 130 | 130 |
| Profondità retro stufa centro uscita fumi | [mm] | 199 | 199 |
| Tubo angolare originale distanza laterale | [mm] | 394 | 394 |
| Altezza di collegamento con allacciamento fumi posteriore | [mm] | 965 | 965 |
| Distanza laterale per raccordo posteriore | [mm] | 394 | 394 |
| Raccordo aria esterna | | | |
| Diametro | [mm] | 125 | 125 |
| Altezza di collegamento aria esterna | [mm] | 132 | 132 |
| Distanza laterale | [mm] | 384 | 384 |
| Raccordo fondo distanza laterale | [mm] | 384 | 384 |
| Raccordo fondo profondità | [mm] | 223 | 223 |
| Raccordo di canalizzazione MULTIAIR | | | |
| Diametro | [mm] | 100 | 100 |
| Altezza di collegamento aria esterna | [mm] | 687 / 859 | 687 / 859 |
| Distanza laterale | [mm] | 157 / 386 | 157 / 386 |

Distanze di sicurezza (distanza minima)

Attenzione

- Da oggetti non infiammabili
a > 40cm b > 10cm
- Da oggetti infiammabili e da muri portanti in cemento armato
a > 80cm b > 10cm

