

# Scheda tecnica

## LOOK



### Dati tecnici

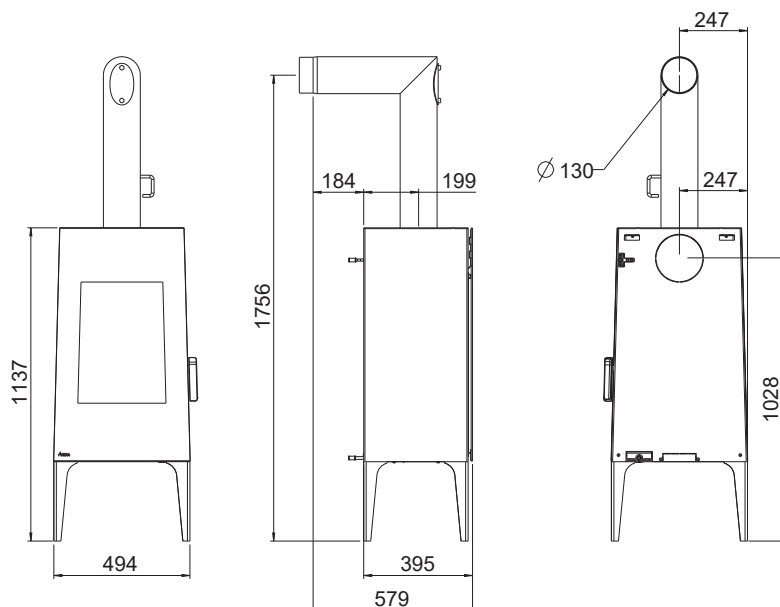
Potenza calorica	[kW]	4 - 8
Potenza nominale	[kW]	8
Domanda di aria esterna	[m <sup>3</sup> /h]	21
Volume riscaldabile dipendente dallo stato di isolamento dell'abitazione	[m <sup>3</sup> ]	90 - 210
Consumo di combustibile	[kg/h]	1,1 - 2,2
Rendimento	[%]	81
Classe di efficienza energetica		A+
Tiraggio necessario	[Pa]	12

### Caratteristica



Efficienza  
energetica

## Dimensioni, peso e raccordo



### Peso

Peso con rivestimento in acciaio [kg] ~110

### Dimensioni

Altezza	[mm]	1137
Altezza con basamento panchina in legno	[mm]	1241
Larghezza	[mm]	494
Larghezza con panchina in legno	[mm]	1500
Profondità	[mm]	395
Camera di combustione [AxAxP]	[mm]	350x380x270

### Raccordo uscita fumi

Diametro	[mm]	130
Altezza di collegamento con tubo angolare originale	[mm]	1756
con basamento panchina in legno	[mm]	1861
Profondità con tubo angolare originale	[mm]	579
Distanza tubo angolare originale e schienale	[mm]	184
Profondità retro stufa centro uscita fumi	[mm]	199
Tubo angolare originale distanza laterale	[mm]	247
Altezza di collegamento con allacciamento fumi posteriore	[mm]	1028
con basamento panchina in legno	[mm]	1132
Distanza laterale per raccordo posteriore	[mm]	247

## Distanze di sicurezza (distanza minima)

### Attenzione

- Da oggetti non infiammabili  
a > 40cm b > 10cm
- Da oggetti infiammabili e da muri portanti in cemento armato  
a > 80cm b > 15cm

