

Scheda tecnica

INTERNO

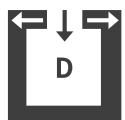


Dati tecnici

Potenza calorica	[kW]	2,5 - 7
Potenza nominale	[kW]	7
Domanda di aria esterna	[m ³ /h]	16
Volume riscaldabile dipendente dallo stato di isolamento dell'abitazione	[m ³]	50 - 160
Consumo di combustibile	[kg/h]	0,6 - 1,6
Capienza serbatoio pellet*	[l/kg]	36/~20
Alimentazione elettrica	[V]/[Hz]	230/50
Potenza elettrica assorbita media	[W]	50
Fusibile	[A]	2,5
Rendimento	[%]	90,1
Classe di efficienza energetica		A+
Tiraggio necessario	[Pa]	3

*La capienza in kg può variare in funzione delle diverse densità apparenti dei pellet.

Caratteristica



Indipendenza
aria ambiente



Display touch



USB



Ventilatore per
l'aria ambiente



Efficienza
energetica

Accessori



RIKA firenet

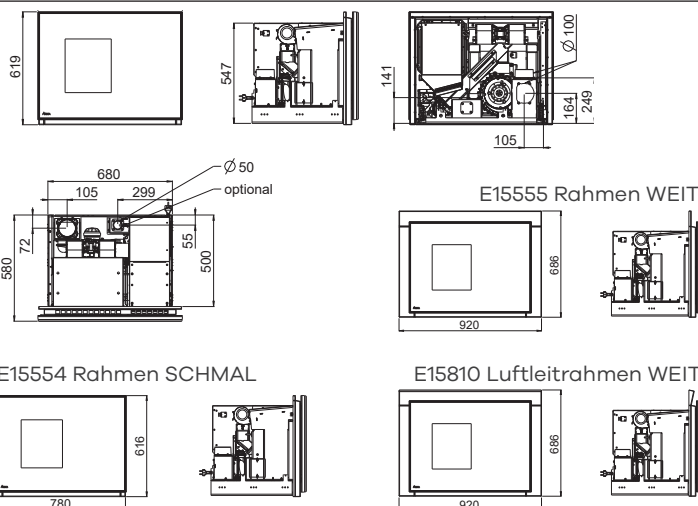


RIKA Voice



Sensore
ambiente

Dimensioni, peso e raccordo



Dimensioni

Altezza	[mm]	619/686
Larghezza	[mm]	789/920
Profondità	[mm]	580
Camera di combustione [AxAxP]	[mm]	310x340x190

Peso

Peso della stufa	[kg]	~140
Peso della base per montaggio	[kg]	~30

Raccordo uscita fumi

Diametro	[mm]	100
Altezza di collegamento con tubo angolare originale	[mm]	249
Profondità con tubo angolare originale	[mm]	72
Distanza tubo angolare originale e schienale	[mm]	-
Profondità retro stufa centro uscita fumi	[mm]	-
Tubo angolare originale distanza laterale	[mm]	105
Altezza di collegamento con allacciamento fumi posteriore	[mm]	164
Distanza laterale per raccordo posteriore	[mm]	105

Raccordo aria esterna

Diametro	[mm]	50
Altezza di collegamento aria esterna	[mm]	141
Distanza laterale	[mm]	299
Distanza profondità	[mm]	55

Distanze di sicurezza (distanza minima)

Attenzione

Distanze da oggetti non infiammabili:

a > 40cm

b / c ≥ dimensioni di montaggio

d ≥ 20cm wenn Vorsprung e = 0 bis 20cm

d ≥ 30cm wenn Vorsprung e = 20 bis 30cm

d ≥ 40cm wenn Vorsprung e > 30cm

Distanza da oggetti infiammabili e muri portanti in cemento armato: a > 80cm

Montaggio con materiali infiammabili e muri portanti in cemento armato obbligatoriamente con rivestimento anticalore opzionale E15888!

b > 20cm

c > 120cm

d > 80cm

